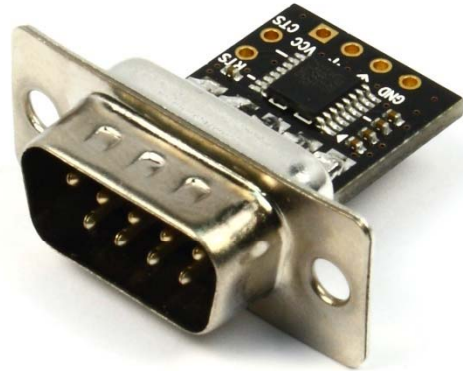
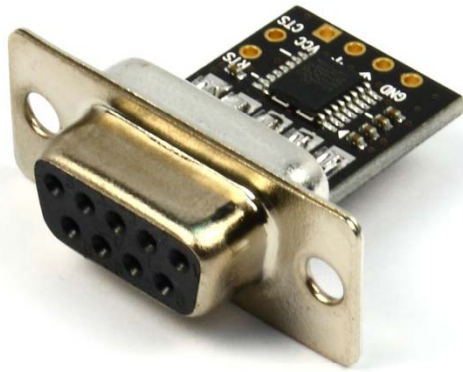


NS-RS232

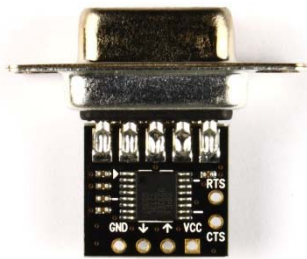
사용자설명서 v1.0



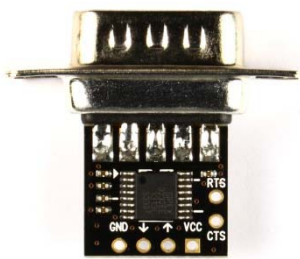
Copyright © NulSom Inc. All Rights Reserved.

■ NS-RS232 제품정보

- UART(TTL) 통신 신호와 RS232 통신 신호를 상호 변환해주는 모듈
- D-SUB 9핀(RS232) 커넥터 장착
- 3V ~ 5.5V 전원 사용 가능
- RTS, CTS 핀 선택적 사용 가능



< NS-RS232-01 >

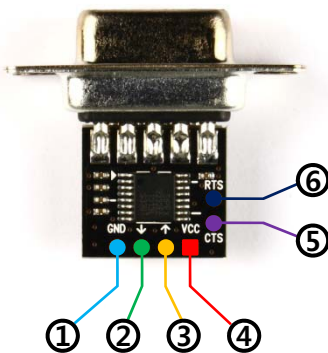


< NS-RS232-02 >

모델명	NS-RS232
동작 전원	3V ~ 5.5V
커넥터	D-SUB 9핀
IC	SP3232
핀 간격	2.54mm
핀 아웃	1X4, 1x2 (6Pin)

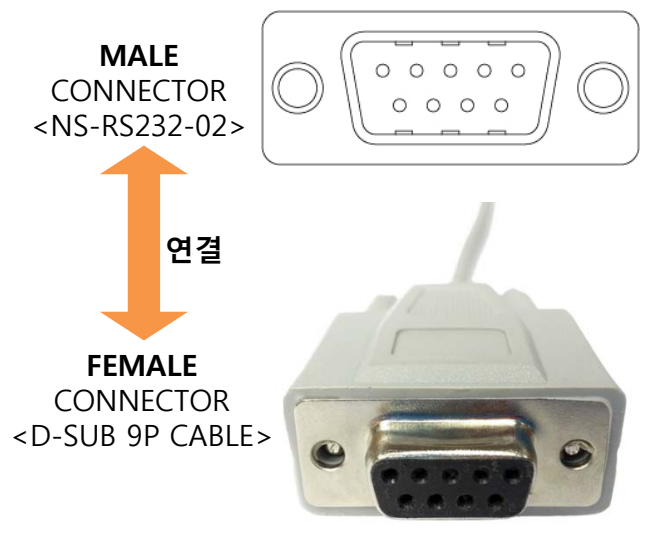
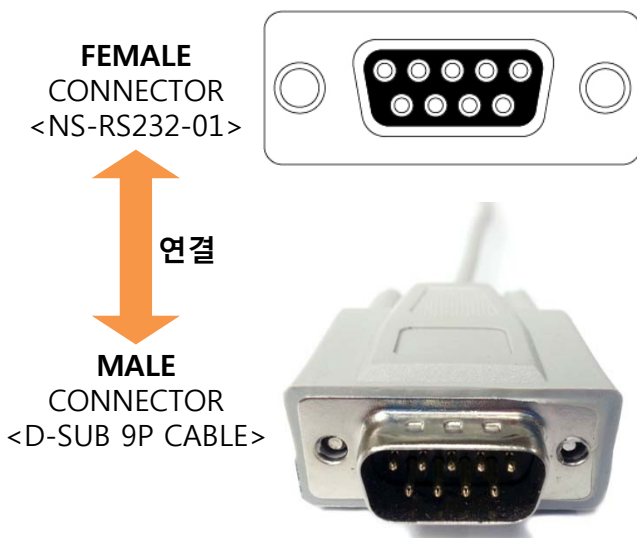
■ 핀배열 (보드)

- NS-RS232 (01/02 동일)

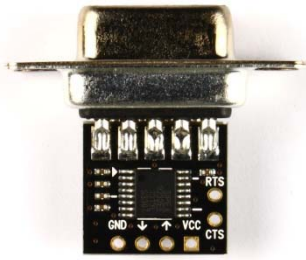


핀 번호	핀 이름	설명
①	GND	Ground
②	↓ (TX)	Transmit Data
③	↑ (RX)	Receive Data
④	VCC	Voltage
⑤	CTS	Clear To Send
⑥	RTS	Request To Send

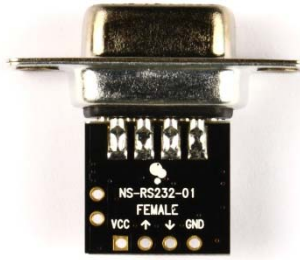
■ 커넥터 및 적용 케이블



■ NS-RS232-01 제품 정보



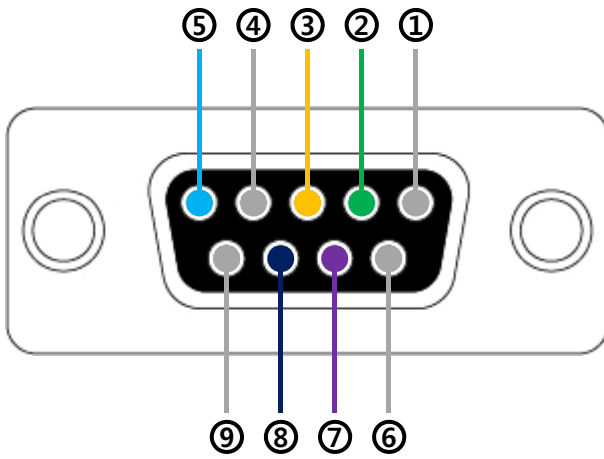
< NS-RS232-01 앞면 >



< NS-RS232-01 뒷면 >

모델명	NS-RS232-01
컨넥터	D-SUB 9핀 (FEMALE)
보드 크기	15mm * 14mm

■ 핀배열 (컨넥터)

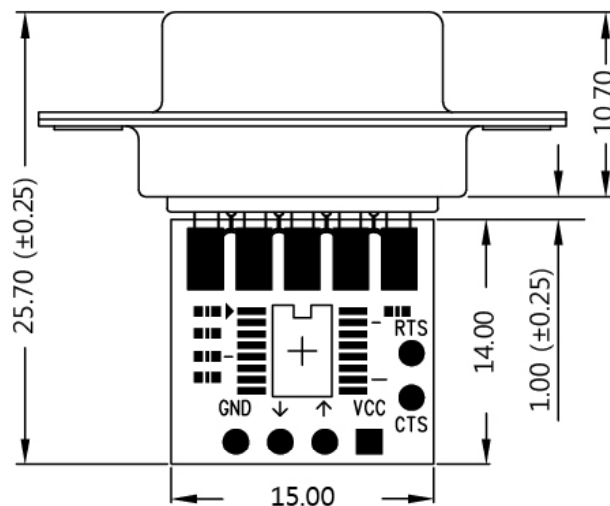


FEMALE CONNECTOR
< NS-RS232-01 >

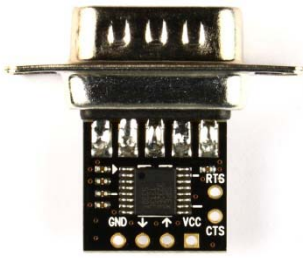
핀 번호	핀 이름	설명
①	NC	Do not used
②	TX	Transmit DATA
③	RX	Receive DATA
④	NC	Do not used
⑤	GND	Ground
⑥	NC	Do not used
⑦	CTS	Clear to send
⑧	RTS	Request to send
⑨	NC	Do not used

■ 제품 크기

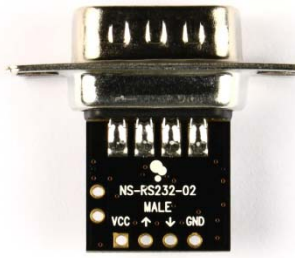
(단위 : mm)



■ NS-RS232-02 제품 정보



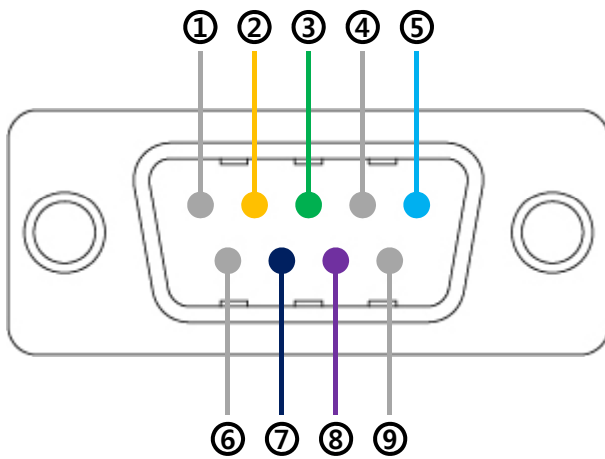
< NS-RS232-02 앞면 >



< NS-RS232-02 뒷면 >

모델명	NS-RS232-02
컨넥터	D-SUB 9핀 (MALE)
보드 크기	15mm * 14mm

■ 핀배열 (컨넥터)

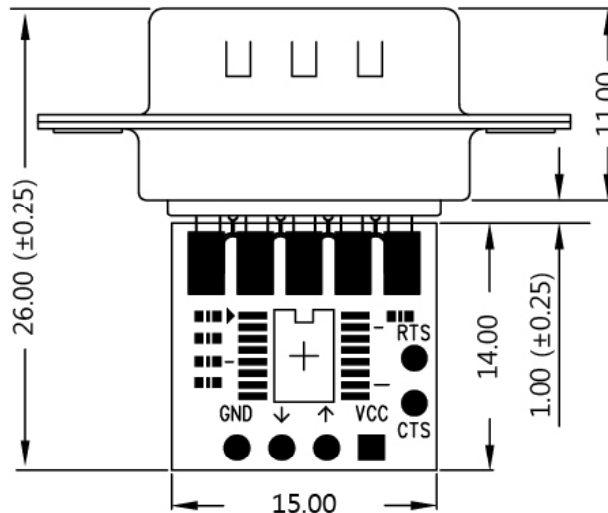


MALE CONNECTOR
< NS-RS232-02 >

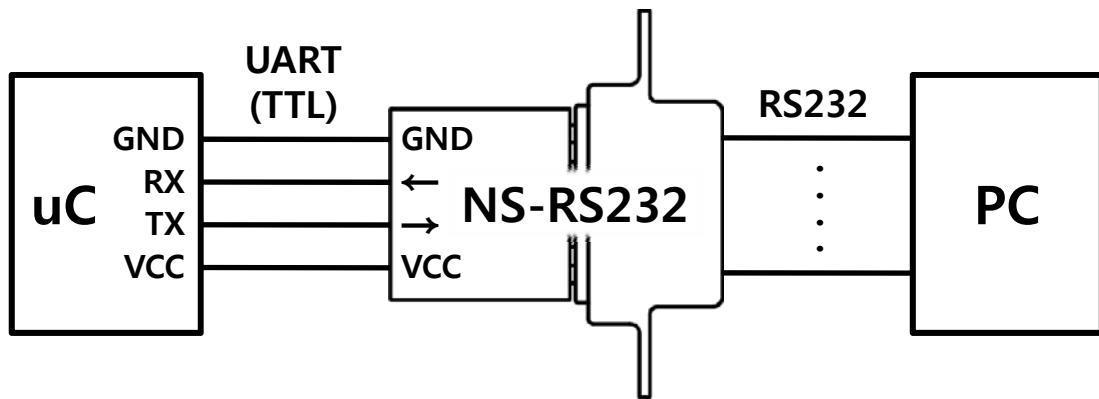
핀 번호	핀 이름	설명
①	NC	Do not used
②	RX	Receive DATA
③	TX	Transmit DATA
④	NC	Do not used
⑤	GND	Ground
⑥	NC	Do not used
⑦	RTS	Request to send
⑧	CTS	Clear to send
⑨	NC	Do not used

■ 제품 크기

(단위 : mm)



■ 회로 구성

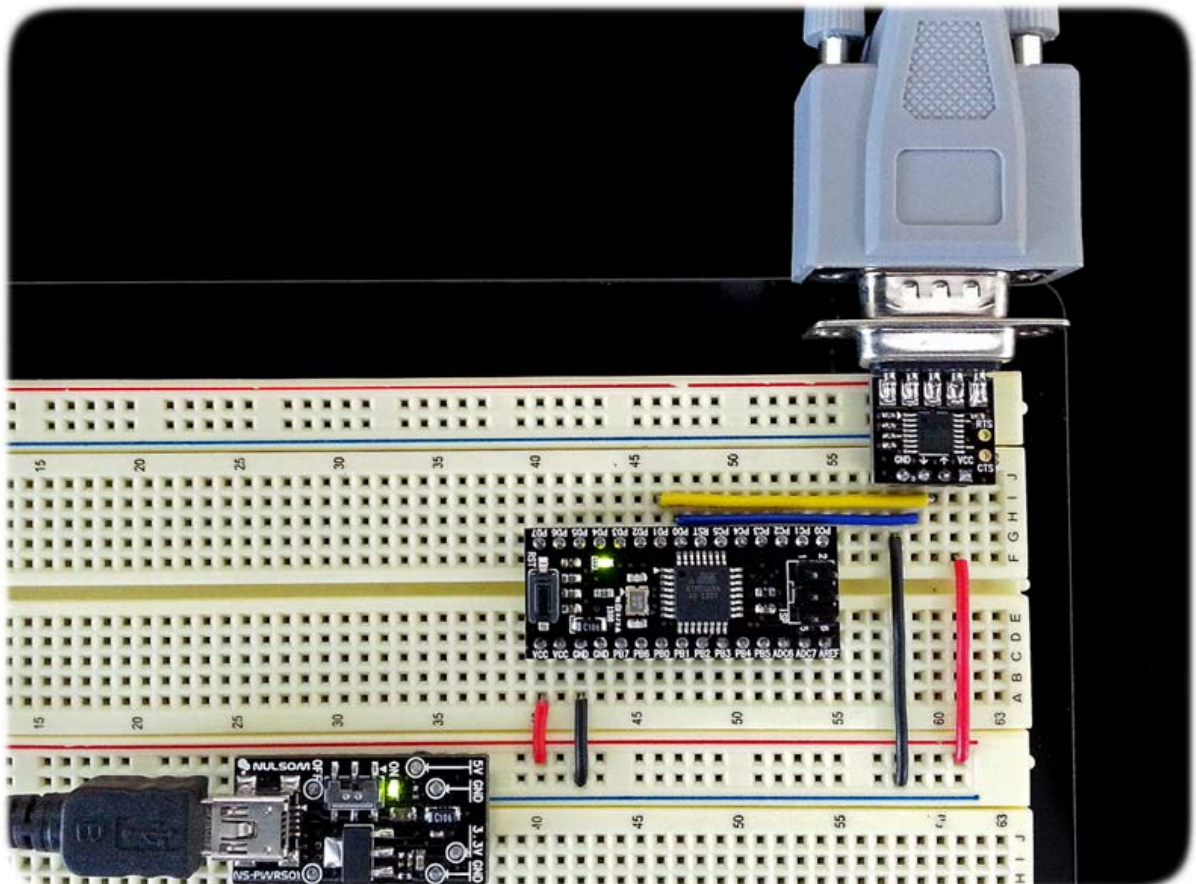


- uC(마이크로컨트롤러)의 [TX]와 NS-RS232의 [→]를 [RX]는 [←]와 연결합니다.
- GND는 공통으로 연결합니다.
- NS-RS232는 VCC로 전원이 공급되어야 합니다. (RS232를 통한 전원 공급은 되지 않습니다)

* 배선이 모두 완료된 후 전원을 공급해 주세요.

■ 제품 사용 예제 (브레드보드에 장착하여 사용)

* NS-AT8-S와 NS-PWRS01은 포함되어 있지 않습니다. (별도 구매)



■ 제품 사용 예제 (후드와 결합하여 사용)

* RS232 후드는 포함되어 있지 않습니다. (별도구매)



< NS-RS232-01을 후드와 결합한 사진 >



< NS-RS232-02를 후드와 결합한 사진 >

■ 제품문의

주 소 : 대전광역시 유성구 테크노1로 11-3 N214호(관평동, 배재대학교 산학협력관)
대표번호 : 042 - 710 - 2580
이 메 일 : support@nulsom.com

홈페이지 : www.nulsom.com
블 로 그 : nulsom.tistory.com